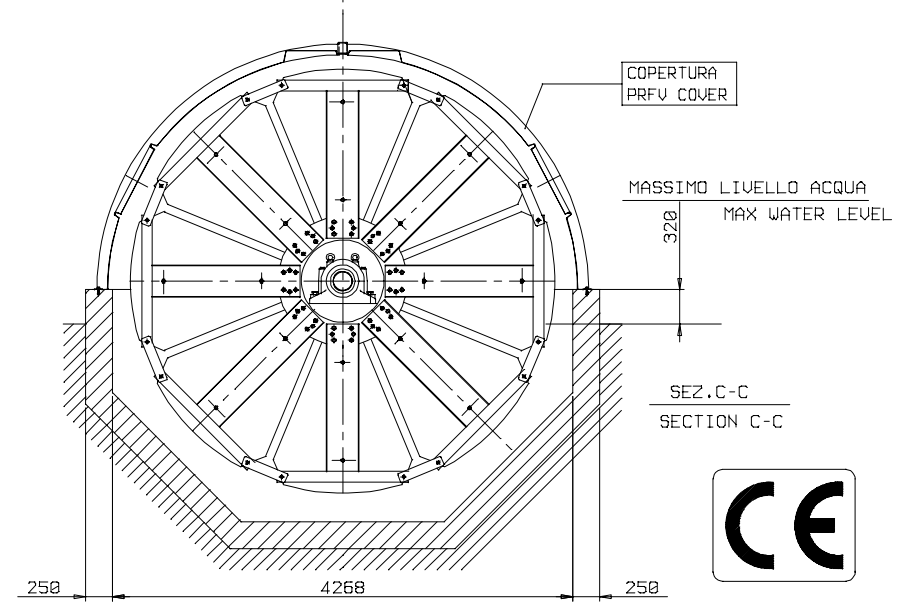
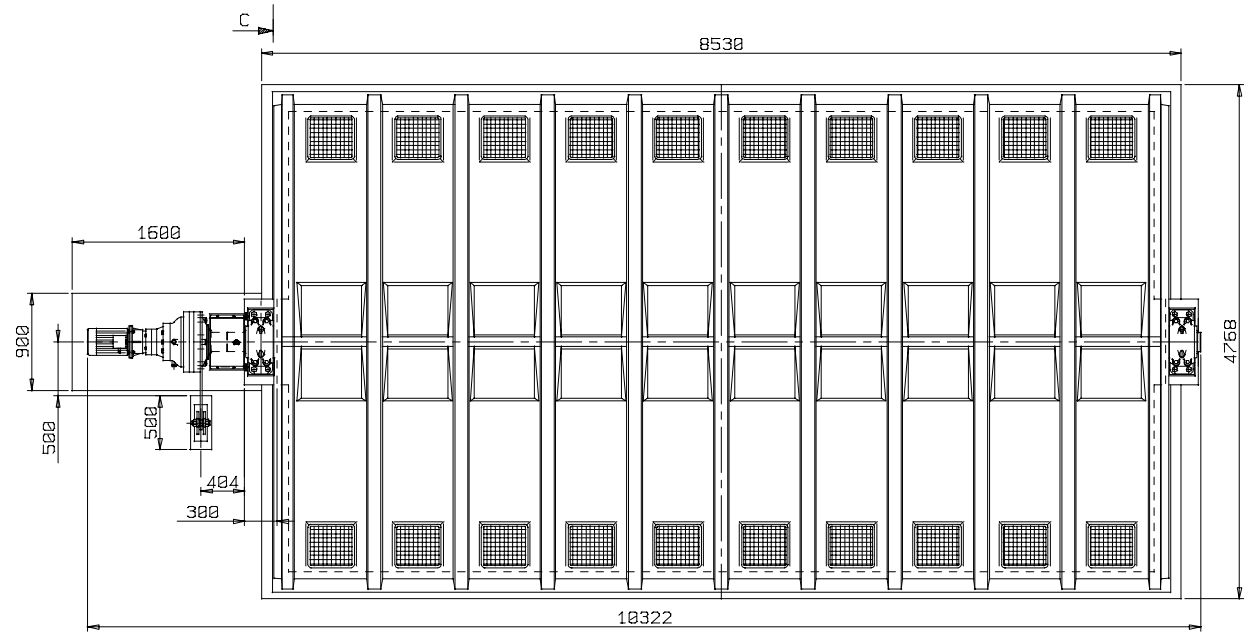
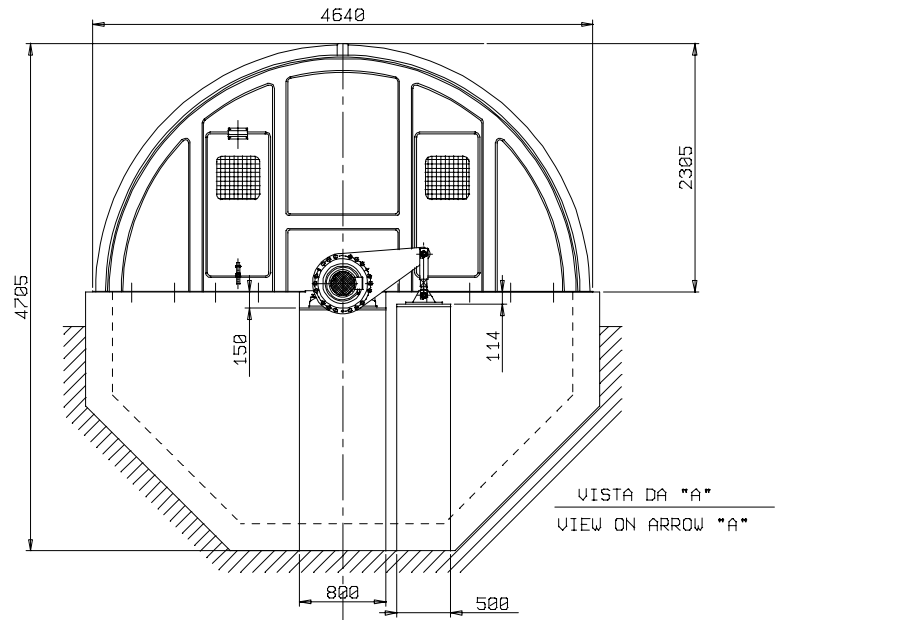
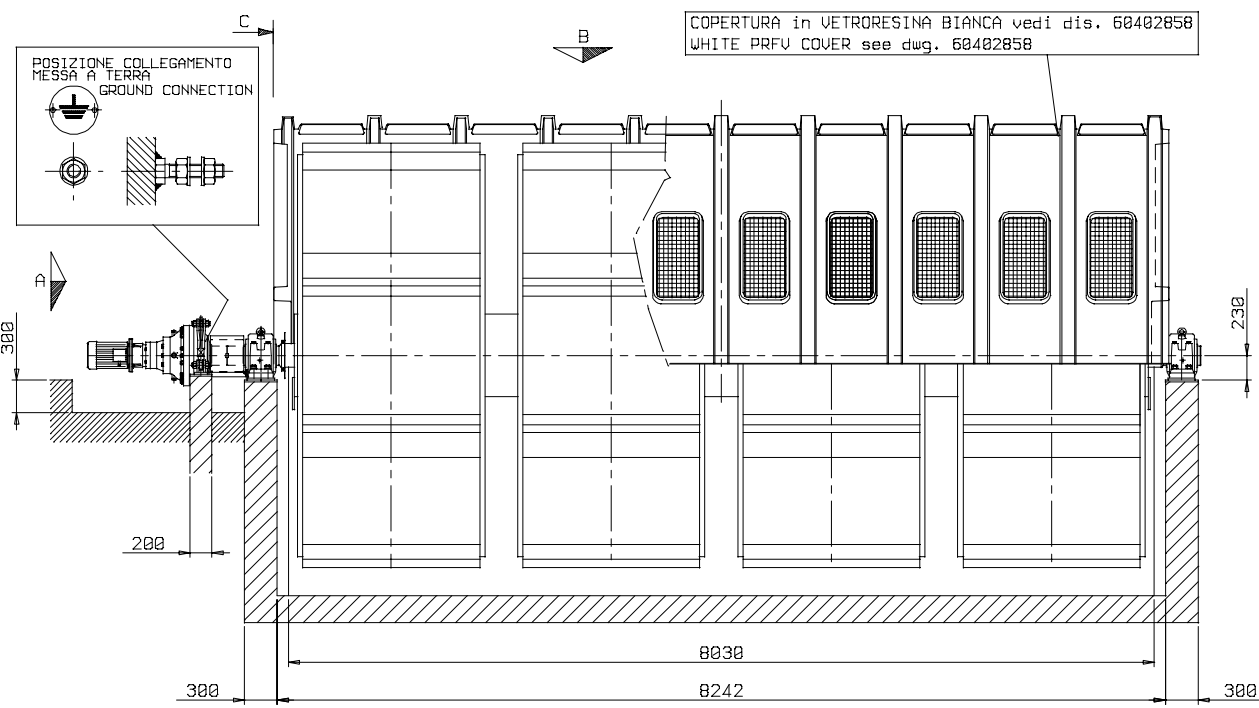


REV.	DESCRIZIONE / DESCRIPTION	DATE	DWG	CHECK.	APP.
A	Emissione disegno/First issue	9/12/00	BN		



DISEGNO TIPICO DELLA VASCA : 60123493a
TANK SEE DWG. : 60123493a

Dimensioni in millimetri.
All dimensions are in millimeters.

POTENZA INSTALLATA	INSTALLED POWER	5,5 KW
VELOCITA' ROTAZIONE	R.P.M.	1,6 giri/1'
PESO A VUOTO	DRY WEIGHT	13560 KG

SERNAGIOTTO TECHNOLOGIES S.p.A.		VIA TORINO 114 - 27100 CRESEZZO (PV) - ITALY		Forma	
		TELEFONO +390362806711 - TELEFAX +390362803702		Sheet 01/01	
		e-mail : serna@sernagiottoco.it		VA2	
DENOMINAZIONE/TITLE		DWG.	60405978 a		
ASSIEME MACCHINA / ASSEMBLY		DIS.N.			
MACCHINA TIPO/MACHINE TYPE		SCALA/SCALE	DATA/DATE	DISEGNATO/DRAW	
BIODISCO CBR 4000 L-S / RBC 4000 L-S		1: 35	5/12/00	BALLADORE	
A TERMINE DI LEGGE CI RISERVIAMO LA PROPRIETA' DI QUESTO DISEGNO CON DIVIETO A OGNUNDE		AUTORIZZAZIONE SCRITTA		CONTROLLATO/CHECK.	
DI RIPRODURLO O RENDERSLO NOTO A TERZI SENZA NOSTRA		AUTORIZZAZIONE SCRITTA		APPROVATO/APPROVED	
THIS DOCUMENT IS THE EXCLUSIVE PROPERTY OF SERNAGIOTTO TECHNOLOGIES SPA AND IS NOT TO BE COPIED		OR DISCLOSED IN WHOLE OR IN PART EXCEPT BY WRITTEN PERMISSION OF SERNAGIOTTO TECHNOLOGIES SPA			